

# 铝·锌 溶解保持炉

与以往的气体燃烧方式相比，大幅削減なCO2排放量。无气体排放可改善作业环境。



## ■ 特点

### 1. 轻量・小型

采用无耐火砖的简便的烧结单元，绝热效果超群。

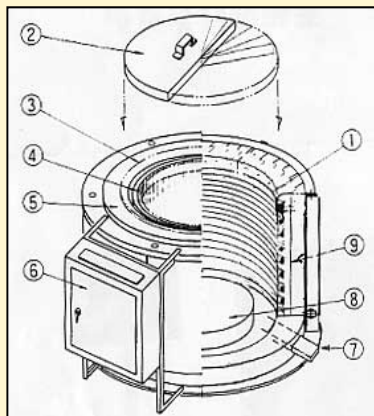
### 2. 维护保养方便

加热器更换极为简便。任何人均可操作。  
只要有备件即可进行修理。

### 3. 溶液温度均衡

加热器均等排布于炉内壁面上，坩埚内溶液没有温度不均的现象。

## ■ 构造



1. 加热器
2. 炉盖
3. 炉口法兰
4. 坩埚
5. 炉口环
6. 接线盒
7. 漏液取出口
8. 坩埚台
9. 绝热材料

## YAC国际电热株式会社

〒196-0021 東京都昭島市武蔵野3-10-6  
TEL:042-546-9211 FAX:042-546-9212  
<http://www.yac-kokusai-dennetsu.com/>

### 日本代理

#### 名善株式会社

〒170-0001 東京都豊島区西巢鴨2-22-9河内屋ビル2F  
TEL:+81-3-4588-2050 FAX:+81-3-4588-2051

### 中国代理

#### 广州桥涵自动化科技有限公司

广州高新技术产业开发区科学城开源大道11号C3栋二层  
TEL:+86-20-66356688 FAX:+86-20-66356699

## ■ 型号一览表

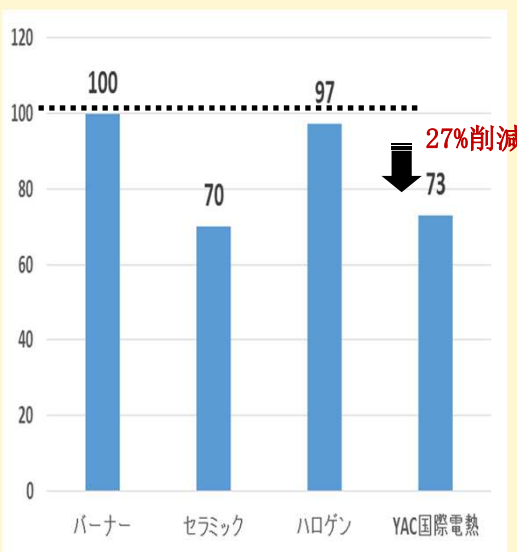
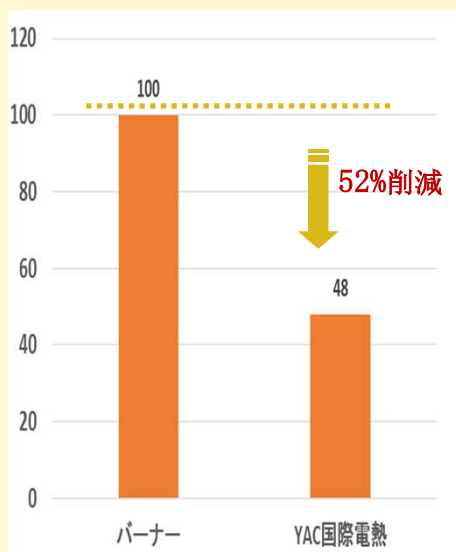
规格/型号	AH120	AM120	AH300	AM300	AH500	AM500
用途	保温专用	溶解保温	保温专用	溶解保温	保温专用	溶解保温
石墨	470	470	720	720	790	790
坩埚	660	660	690	690	900	900
MOREX坩埚型号	CA-350	CA-350	CP-750	CP-750	CPM-1300	CPM-1300
保温液量 (Kg)	120	120	300	300	500	500
保温温度 (°C)	750	750	750	750	750	750
溶解能力 (Kgh)	-	60	-	120	-	220
外形尺寸 (mm)	1,020	1,020	1,100	1,100	1,350	1,450
炉高 (mm)	860	860	860	860	1,050	1,100
所需电力 (KW)	18KW	36KW	24KW	54KW	36KW	72KW

## ■ 装置构成・功能

- ◎炉本体
- ◎炉盖
- ◎控制柜
- ◎温度调节计 液温用 (ON-OFF控制)
- ◎温度调节计 加热器用 (仅限溶解保温用)
- ◎定时器
- ◎漏液警报器 (蜂鸣器警报)
- ◎漏电开关
- ◎液温用热电偶 (保护管为铸铁或陶瓷)

## ■ CO2排放量

由燃烧方式转为远红外辐射电热集热器的置换效果



- 高于燃烧器
  - ✓ 减低坩埚损伤
  - ✓ 提高加热均一性和质量稳定性
- 安全的电气控制
  - ✓ 可以夜间运转, 提高生产效率
- 运转成本
  - ✓ 与其他加热器相比最低

→ CO2排放量减少52%

→ 运转成本降低27%