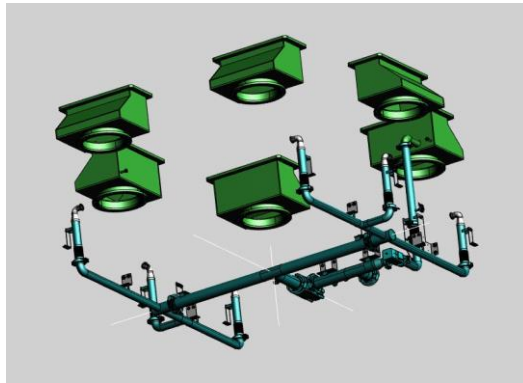
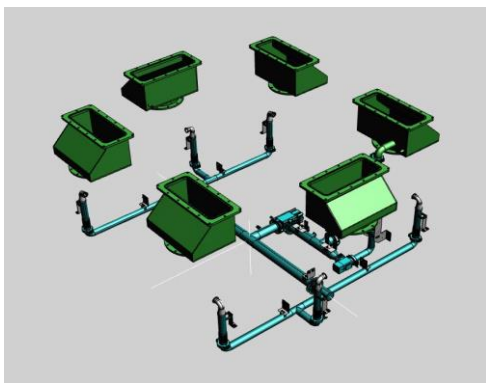


**用途
Use**

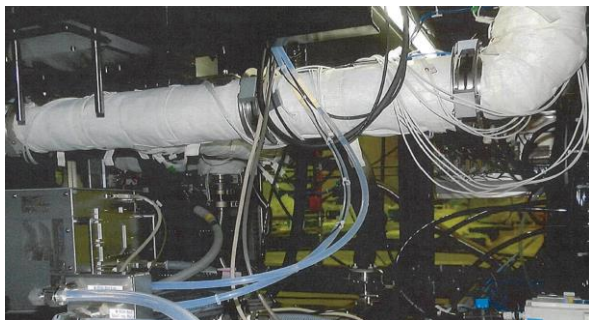
配管内を流れる気体・液体を加熱・保温するヒーターです。
 半導体や液晶プロセス装置の真空チャンバーやガス配管を保温するクリーン仕様も対応可能です。
 食品や薬品などの温度管理もしたい御要望にも対応します。オーダー製作も可能です。
 Heater for heating and keeping the gas and liquid flowing in the piping.
 Clean specifications for keeping the vacuum chamber and gas piping of semiconductors and liquid crystal processing equipment warm are also available.
 We also respond to requests for temperature control of foods and chemicals.
 Custom production is also possible.

**応用例
Application**

半導体・液晶装置の配管保温
 Application example Heat insulation of semiconductor



凍結防止用配管ヒーター-Anti-freezing heater



チャンバー槽の保温
 Insulation of chamber tank



食品・薬品タンクの保温
 Insulation of food and chemical tanks

**温度域
Temperature
range**

ジャケット仕様：最高温度200℃
 Jacket specification: Maximum temperature 200 °C
 高温領域ヒータ：最高900℃
 High temperature heater: 900 ° C max